

Model: DVM-SB90

Bedankt voor het aanschaffen van onze rookmelder. Neem een paar minuten de tijd om de gebruikershandleiding grondig door te lezen en uzelf en uw gezin vertrouwd te maken met de werking van de rookmelder. Bewaar deze gebruikshandleiding voor toekomstig gebruik.



KM 694336 EN 14604:2005/AC:2008

PRODUCT SPECIFICATIES

Garantietermijn: Levenslang = 10 jaar. Daarna moet de rookmelder worden vervangen.

Kijk voor de productiedatum op de sticker van de melder.

Voeding: alkaline batterij 9VDC, type 6LF22

Stroomverbruik: $\leq 8\mu A$ (in rust), $\leq 28mA$ (in alarm)

Alarm volume: $> 85dB$ (A) op 3 meter afstand

Voldoet aan: EN14604:2005/AC:2008

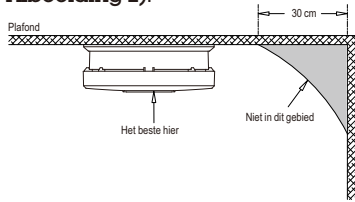
Geluidspatroon: ISO8201 (Piep 0,5s – Pauze 0,5s – Piep 0,5s – Pauze 0,5s – Piep 0,5s – Pauze 1,5s terwijl de rode LED flitst. Dit patroon wordt telkens herhaald.

BESCHRIJVING

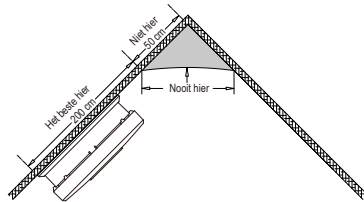
Dit is een optische rookmelder. Deze zijn bijzonder gevoelig voor het detecteren van zichtbare microdeeltjes (die ontstaan bij smeulbranden) en reageren sneller dan ionisatie-rookmelders. Een voorbeeld van smeulbranden is een brandende sigaret op een bank of bed, een veelvoorkomende oorzaak van verwoestende branden. Let op: dit apparaat detecteert geen vlammen, hitte, koolmonoxide of andere gevaarlijke gassen. De rookmelder heeft geavanceerde functies en een lange levensduur met de meegeleverde batterij.

AANBEVOLEN LOCATIES VOOR ROOKMELDERS

1. Uw rookmelder is geschikt voor de overloop, hal, slaapkamer, woonkamer en eetkamer.
2. Installeer de melder in het trappenhuis en op elke verdieping.
3. Rook, hitte en brandende deeltjes verspreiden zich horizontaal nadat ze naar het plafond zijn gestegen, dus installeer de melder in het midden van het plafond van een standaard gebouwde huis.
4. Als de melder om de een of andere reden niet in het midden van het plafond kan worden geïnstalleerd, moet de afstand van de rookmelder tot de muur minimaal 30 cm zijn (zie Afbeelding 1).
5. Als de lengte van de kamer of de hal meer dan 10 meter is, moet u daar meerdere melders installeren.
6. Als het plafond schuin loopt, moet de rookmelder minimaal 50 cm van het hoogste plafondpunt in de kamer worden geïnstalleerd (zie Afbeelding 2).



Afbeelding 1



Afbeelding 2

TE VERMIJDEN LOCATIES

1. Vermijd de omgeving van apparaten of plaatsen waar regelmatig een normale verbranding plaatsvindt (zoals in keukens, in de buurt van fornuizen, warmwaterboilers enz.). Gebruik voor deze ruimtes gespecialiseerde melders, zoals temperatuurmelders, om ongewenste alarmen te voorkomen.
2. Houdt minimaal 3 meter afstand van ruimtes met een hoge luchtvochtigheid, zoals badkamers of ruimtes in de buurt van vaatwassers of wasmachines,
3. Houdt minimaal 1 meter afstand van luchtopeningen of ventilatieopeningen voor verwarming en koeling. De lucht kan rook van de rookmelder wegblazen/wegzuigen, waardoor de melder niet (tijdig) alarm slaat.
4. Vermijd ruimtes waar de temperatuur onder de 5°C of boven de 40°C kan komen.
5. Vermijd extreem stoffige of vuile omgevingen. De stofdeeltjes verhinderen een goede werking van de detector.
6. Vermijd ook de luchtstromen van (losse) airconditioning-toestellen en ventilatoren.

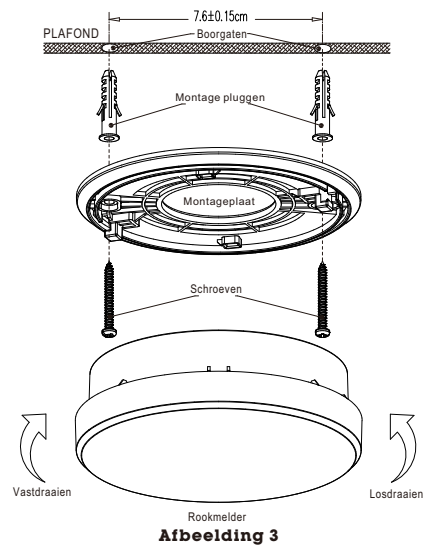
INSTALLATIE:

WAARSCHUWING: Als de batterij niet correct is aangebracht kan het batterijklepje niet gesloten worden en/of kan de melder niet op de montageplaat worden bevestigd.

1. Draai de rookmelder tegen de wijzers van de klok in (linksom) los van de montageplaat.
 2. Houd de montageplaat op de plaats waar de rookmelder moet komen en markeer de schroefgaten met potlood.
 3. Boor twee gaten van 5 mm op de gemarkeerde posities en duw de pluggen in de gaten. Gebruik eventueel (voorzichtig) een hamer om de pluggen erin te slaan.
 4. Bevestig de montageplaat met de twee schroeven. (Zie Afbeelding 3).
 5. Draai de melder op de montageplaat met de wijzers van de klok mee (rechtsom) totdat deze stevig op de montageplaat past (klikt).
 6. Druk op de testknop om de rookmelder te testen. Het alarm klinkt: 3 korte pieptonen achter elkaar, dan 1,5 seconde pauze. Als er geen alarm klinkt, duidt dit op een defecte melder. Kijk op "Problemen oplossen" voor een oplossing. Kan het probleem niet opgelost worden, stuur dan de melder terug naar de leverancier, maar alleen in de garantieperiode!
- N.B. Neem hierover eerst contact op met de verkoper.
7. Als u vragen heeft over het installeren, kunt u contact opnemen met de leverancier.

WAARSCHUWING: Om letsel te voorkomen, moet dit apparaat stevig aan het plafond worden bevestigd in overeenstemming met deze installatie-instructies.

Installatietekening



Afbeelding 3

WERKING EN TESTEN:

TESTEN

Houdt de testknop minimaal 5 seconden ingedrukt. Als de melder correct werkt zal het alarm afgaan. Als het alarm niet afgaat is de batterij leeg of is de rookmelder defect.

GEbruik GEEN open vlam om uw melder te testen! U kunt daarmee de melder beschadigen of brand veroorzaken

OPMERKING: TEST DE ROOKMELDER ELKE MAAND!

Rusttoestand:

De rode LED aan de voorkant knippert elke 32 seconden 1 keer om aan te geven dat de rookmelder actief is.

Alarmtoestand:

Wanneer de melder verbrandingsproducten detecteert geeft deze een geluidsalarm en knippert de rode LED één keer per seconde. Het geluidsalarm en de knipperende LED gaan door totdat de lucht weer schoon is.

Lage batterijspanning:

BELANGRIJK: Voor een correcte werking van de rookmelder moet de batterijspanning voldoende zijn. Als de batterijspanning te laag wordt zal de melder elke 32 seconden een piepje laten horen. Wanneer u dit hoort moet u onmiddellijk een nieuwe batterij plaatsen. De rookmelder zal ten minste 30 dagen lang waarschuwen voor een te lage batterijspanning.

Als u niet tijdig een nieuwe batterij plaatst, kan de rookmelder onvoldoende spanning krijgen om u te alarmeren bij een echte brandsituatie.

Als u de melder losneemt van de montageplaat wordt de batterijvoeding automatisch onderbroken en stopt het signaal voor lage batterijspanning.

U kunt nu de batterij losnemen en op de juiste wijze (batterij verzamelpunt) weggooien. Breng een defecte rookmelder als elektrisch apparaat naar een afvalstation.

Storingsmelding:

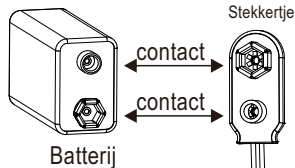
De melder piept elke 32 seconden.

BATTERIJ VERVANGEN

1. Draai de rookmelder tegen de wijzers van de klok in (linksom) van de montageplaat (zie Afbeelding 3).
2. Verwijder de lege batterij en sluit de volle batterij weer aan op de connector volgens Afbeelding 4.
3. Plaats de batterij in batterijvakje, draai de rookmelder met de wijzers van de klok mee (rechtsom) weer op de montageplaat.
4. Test de rookmelder met de testknop. Het alarmsignaal is 3 korte piepjes – pauze van 1,5 seconde, 3 korte piepjes – pauze van 1,5 sec, enzovoort.

LET OP: Test, nadat de batterij is vervangen, altijd of de rookmelder correct werkt.

Vervang de batterij van de rookmelder uitsluitend door een Alkaline batterij van het type 6LR61.



Afbeelding 4

WAT TE DOEN BIJ BRAND IN UW HUIS

1. Raak niet in paniek en blijf kalm.
2. Waarschuw uw huisgenoten en met name kleine kinderen.
3. Verlaat allemaal uw huis onmiddellijk. Elke seconde telt, dus verspil geen tijd aan aankleden of het ophalen van waardevolle spullen.
4. Open geen enkele binnendeur zonder eerst het oppervlak te voelen. Als de deur heet is, of als u rook door de spleten ziet komen, open die deur dan niet!
Kies een andere ontsnappingsweg, desnoods door een raam naar buiten (houdt rekening met hoe hoog boven de grond dat raam is). Als de deur koel is, plaats dan uw schouder ertegen, open de deur een beetje en wees klaar om de deur dicht te slaan als hitte en rook naar binnen komen.
5. Als de lucht rokerig is, blijf dan dicht bij de vloer. Adem oppervlaktig door een doek, maak deze, indien mogelijk, nat.
6. Als u buiten bent ga dan naar een plaats die vooraf met uw huisgenoten is afgesproken. Controleer of iedereen aanwezig is.
7. Bel de brandweer met uw mobiele telefoon of met de telefoon van de burens. Ga in geen geval terug om uw telefoon of andere zaken te halen.
8. Ga niet terug in uw huis voordat de brandweer daar toestemming voor geeft.

REGELMATIG ONDERHOUD

Behalve het maandelijks uitvoeren van een test moet de melder regelmatig worden schoongemaakt om stof en vastzittend vuil te verwijderen.

Maak de melder minstens een keer per maand schoon.

Gebruik een stofzuiger met de zachte borstel, stofzuig de gehele buitenkant van de rookmelder.

Deze rookmelder heeft een lage-batterijspanning-monitor die ervoor zorgt dat de melder, gedurende minimaal 30 dagen, ongeveer elke 38 seconden piept en de rode LED tegelijkertijd knippert wanneer de batterij bijna leeg is.

Als er sprake is van een lege of defecte batterij of van andere storingen, kunt u "STORINGEN OPLOSSEN" raadplegen voor een oplossing. Als er nog steeds storingen zijn en u bent in de garantieperiode, kunt u de rookmelder naar uw leverancier opsturen.

BELANGRIJK: Probeer niet de behuizing open te maken om de binnenkant schoon te maken. Dit kan de meetkamer beschadigen en u verliest het recht op garantie.

Waarschuwingen:

- ◆ Optische rookmelders kunnen de kans op een ramp verkleinen, maar ze kunnen geen 100% veiligheid garanderen.
- ◆ Om uw maximale veiligheid te garanderen, dient u alle rookmelders precies volgens deze handleiding te installeren.
- ◆ Houd de rookmelders schoon. Zorg ervoor dat er zich geen stof ophoopt en test minstens één keer per maand.
- ◆ Bij lage batterijspanning: vervang de batterij onmiddellijk.
- ◆ Vervang de rookmelders onmiddellijk als ze niet goed werken.

STORINGEN OPLOSSEN

Storing	Oplossing
Rookmelder gaat niet af tijdens testen. OPMERKING: Houd de testknop minimaal vijf seconden ingedrukt!	1. Draai de rookmelder los van de montageplaat en controleer vervolgens of de batterij goed is aangesloten op de connector. 2. Maak de rookmelder schoon. Zie hiervoor "REGELMATIG ONDERHOUD". 3. Als tijdens de garantietermijn storingen optreden, kunt u de melder terugsturen naar uw leverancier. 4. Als de melder niet meer onder de garantie valt, vervang deze dan door een nieuw exemplaar.
De rookmelder piept ongeveer elke 32 seconden terwijl de rode LED eenmaal knippert	De batterij heeft te weinig spanning over. Vervang de batterij, zie "BATTERIJ VERVANGEN".
Rookmelder piept ongeveer elke 32 seconden (melder gaat in storingsmodus)	1. Maak de rookmelder schoon. Zie hiervoor "REGELMATIG ONDERHOUD". 2. Koop een nieuwe rookmelder en vervang de defecte melder.
Rookmelder maakt af en toe alarm of maakt alarm wanneer er gekookt, gedouched, of iets dergelijks wordt.	1. Druk op de testknop om de rookmelder te resetten. 2. Maak de rookmelder schoon. Zie hiervoor "REGELMATIG ONDERHOUD". 3. Verplaats de rookmelder naar een andere locatie en druk op de testknop.
Het alarm klinkt anders. Het begint en houdt weer op.	1. Maak de rookmelder schoon. Zie hiervoor "REGELMATIG ONDERHOUD". 2. Als de storingen optreden tijdens de garantietermijn, kunt u de melder terugsturen naar de leverancier. 3. Als de storingen optreden buiten de garantietermijn, vervang de melder dan door een nieuw exemplaar.

GARANTIE INFORMATIE

Garanties van de producent aan de eindgebruiker (de consument). De producent garandeert dat elke nieuwe rookmelder bij normaal gebruik en onderhoud, gedurende een periode van 10 jaar vanaf de fabricagedatum, vrij is van materiaal- en fabricagefouten.

Deze garantie dekt geen schade als gevolg van een ongeluk, verkeerd gebruik of misbruik of gebrek aan redelijke zorg voor het product.

De producent is in geen geval aansprakelijk voor enige incidentele of gevolgschade in geval van inbreuk op deze of op enige andere garantie, expliciet of impliciet, van welke aard dan ook. Defecte producten kunnen naar de verkoper worden teruggestuurd met een gedetailleerde beschrijving van het probleem.



DVM International B.V.
Vlierlaan 5
3735 KT Bosch en Duin
Nederland
Tel: +31 85 0602388
Email: info@dvm-i.com

Geproduceerd in China.

