

Modell: DVM-SB90

Vielen Dank für den Kauf unseres Rauchmelders. Nehmen Sie sich ein paar Minuten Zeit, um die Bedienungsanleitung gründlich zu lesen und sich und Ihre Familie mit der Funktionsweise des Rauchmelders vertraut zu machen. Bewahren Sie diese Bedienungsanleitung zum späteren Nachschlagen auf.



EN 14604:2005/AC:2008

PRODUKTSPEZIFIKATIONEN

Garantiezeitraum: Lebenslang = 10 Jahre.

Danach muss der Rauchmelder ausgetauscht werden.

Achten Sie auf das Produktionsdatum auf dem Aufkleber des Detektors.

Stromversorgung: Alkalibatterie 9VDC, Typ 6LF22

Stromaufnahme: $\leq 8\mu\text{A}$ (Leerlauf), $\leq 28\text{mA}$ (bei Alarm)

Alarmlautstärke: $> 85\text{dB}$ (A) in 3 Metern Entfernung

Entspricht: EN14604:2005/AC:2008

Tonmuster: ISO8201 (Piep 0,5 s – Pause 0,5 s – Piep 0,5 s – Pause 0,5 s – Piep 0,5 s – Pause 1,5 s, während die rote LED blinkt. Dieses Muster wird immer wieder wiederholt.

BESCHREIBUNG

Dies ist ein optischer Rauchmelder. Diese sind besonders empfindlich für die Erkennung sichtbarer Mikropartikel (die durch Schmelbrände entstehen) und reagieren schneller als Ionisationsrauchmelder. Ein Beispiel für Schmelbrände ist eine brennende Zigarette auf einer Couch oder einem Bett, eine häufige Ursache für verheerende Brände. Hinweis: Dieses Gerät erkennt keine Flammen, Hitze, Kohlenmonoxid oder andere gefährliche Gase. Der Rauchmelder verfügt über erweiterte Funktionen und eine lange Lebensdauer mit der mitgelieferten Batterie.

EMPFOHLENE STANDORTE FÜR RAUCHMELDER

1. Ihr Rauchmelder ist geeignet für Treppenabsatz, Flur, Schlafzimmer, Wohnzimmer und Esszimmer.
2. Installieren Sie den Melder im Treppenhaus und auf jeder Etage.
3. Rauch, Hitze und brennende Partikel breiten sich horizontal aus, nachdem sie zur Decke aufgestiegen sind. Installieren Sie den Melder also in eines typischen Wohnhaus in der Mitte der Decke.
4. Wenn der Melder aus irgendeinem Grund nicht in der Mitte der Decke installiert werden kann, muss der Abstand des Rauchmelders zur Wand mindestens 30 cm betragen (siehe Abbildung 1).
5. Wenn die Raum- oder Flurlänge mehr als 10 Meter beträgt, installieren Sie dort mehrere Melder.
6. Wenn die Decke geneigt ist, sollte der Rauchmelder mindestens 50 cm vom höchsten Deckenpunkt im Raum entfernt installiert werden (siehe Abbildung 2).

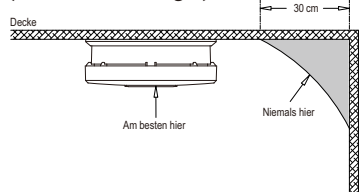


Abbildung 1

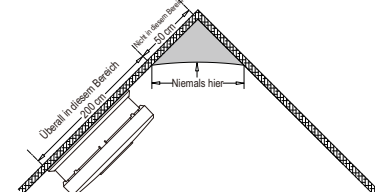


Abbildung 2

STANDORTE ZU VERMEIDEN

1. Vermeiden Sie die Nähe von Geräten oder Orten, an denen regelmäßig eine normale Verbrennung stattfindet (z. B. in Küchen, in der Nähe von Öfen, Warmwasserbereitern usw.). Verwenden Sie für diese Bereiche spezielle Detektoren, wie z. B. Temperaturdetektoren, um Fehlalarme zu vermeiden.
2. Halten Sie mindestens 3 Meter Abstand zu Bereichen mit hoher Luftfeuchtigkeit, wie z. B. Badezimmern oder Bereichen in der Nähe von Geschirrspülern oder Waschmaschinen.
3. Halten Sie mindestens 1 Meter Abstand zu Lüftungsöffnungen oder Ventilationsöffnungen zum Heizen und Kühlen. Die Luft kann Rauch vom Rauchmelder weggeblasen/abgesaugt werden, sodass der Melder nicht (rechtzeitig) Alarm schlägt.
4. Vermeiden Sie Bereiche, in denen die Temperatur unter 5 °C oder über 40 °C fallen kann.
5. Vermeiden Sie extrem staubige oder schmutzige Umgebungen. Die Staubpartikel verhindern, dass der Detektor richtig funktioniert.
6. Vermeiden Sie auch die Luftströme von (losen) Klimaanlage und Ventilatoren.

INSTALLATION:

WARNUNG: Wenn die Batterie nicht richtig installiert ist, kann die Batterieabdeckung nicht geschlossen und/oder der Detektor nicht an

der Montageplatte befestigt werden.

1. Schrauben Sie den Rauchmelder im Gegenuhrzeigersinn von der Montageplatte ab.
 2. Halten Sie die Montageplatte an die Stelle, an der der Rauchmelder angebracht werden soll, und markieren Sie die Schraubenlöcher mit einem Bleistift.
 3. Bohren Sie zwei 5-mm-Löcher an den markierten Stellen und stecken Sie die Dübel in die Löcher. Verwenden Sie ggf. (vorsichtig) einen Hammer, um die Dübel einzuschlagen.
 4. Befestigen Sie die Montageplatte mit den beiden Schrauben. (Siehe Abbildung 3).
 5. Drehen Sie den Detektor auf der Montageplatte im Uhrzeigersinn, bis er fest auf der Montageplatte sitzt (einrastet).
 6. Drücken Sie die Testtaste, um den Rauchmelder zu testen. Der Alarm ertönt: 3 kurze Pieptöne hintereinander, dann eine Pause von 1,5 Sekunden. Wenn kein Alarm ertönt, weist dies auf einen defekten Detektor hin. Siehe "FEHLERBEHEBUNG" für eine Lösung. Wenn das Problem nicht behoben werden kann, senden Sie den Detektor bitte an den Lieferanten zurück, jedoch nur während der Garantiezeit! Hinweis: Bitte kontaktieren Sie diesbezüglich zuerst den Verkäufer.
 7. Bei Fragen zur Installation wenden Sie sich bitte an den Lieferanten.
- WARNUNG:** Um Verletzungen zu vermeiden, muss dieses Gerät gemäß dieser Installationsanleitung sicher an der Decke montiert werden.

EINBAUZEICHNUNG

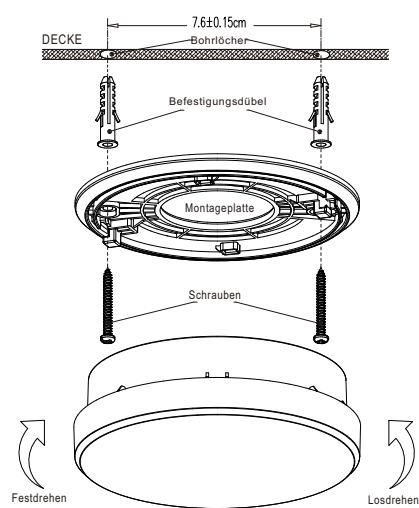


Abbildung 3

BETRIEB UND PRÜFUNG:

TESTEN

Halten Sie die Testtaste mindestens 5 Sekunden lang gedrückt. Wenn der Detektor korrekt funktioniert, wird der Alarm ausgelöst. Wenn der Alarm nicht losgeht, ist die Batterie leer oder der Rauchmelder defekt. **VERWENDEN SIE KEINE** offene Flamme, um Ihren Alarm zu testen! Sie können den Detektor beschädigen oder einen Brand verursachen.

HINWEIS: TESTEN SIE DEN RAUCHMELDER JEDEN MONAT!

Ruhezustand:

Die rote LED auf der Vorderseite blinkt einmal alle 32 Sekunden, um anzuzeigen, dass der Rauchmelder aktiv ist.

Alarmzustand:

Wenn der Detektor Verbrennungsprodukte erkennt, löst er einen akustischen Alarm aus und die rote LED blinkt einmal pro Sekunde. Der akustische Alarm und die blinkende LED werden fortgesetzt, bis die Luft wieder klar ist.

Niedrige Batteriespannung:

WICHTIG: Für den korrekten Betrieb des Rauchmelders muss die Batteriespannung ausreichend sein. Wenn die Batteriespannung zu niedrig wird, piept der Detektor alle 32 Sekunden. Wenn Sie dies hören, sollten Sie sofort eine neue Batterie einsetzen. Der Rauchmelder warnt mindestens 30 Tage lang vor einer niedrigen Batteriespannung.

Wenn Sie nicht rechtzeitig eine neue Batterie einlegen, erhält der Rauchmelder möglicherweise nicht genügend Spannung, um Sie in einer echten Brandsituation zu warnen.

Wenn Sie den Detektor von der Montageplatte entfernen, wird die Batterieleistung automatisch unterbrochen und das Signal für schwache Batterie stoppt.

Sie können die Batterie jetzt entnehmen und fachgerecht entsorgen (Batteriesammelstelle).

Bringen Sie einen defekten Rauchmelder als Elektrogerät zu einer Entsorgungsstelle.

Fehlermeldung:

Der Detektor piept alle 32 Sekunden.

BATTERIE WECHSELN

1. Drehen Sie den Rauchmelder gegen den Uhrzeigersinn von der Montageplatte (siehe Abbildung 3).
2. Entfernen Sie die leere Batterie und schließen Sie die volle Batterie wieder an den Anschluss an, wie in Abbildung 4 gezeigt.
3. Legen Sie die Batterie in das Batteriefach, drehen Sie den Rauchmelder im Uhrzeigersinn wieder auf die Montageplatte.
4. Testen Sie den Rauchmelder mit der Testtaste. Das Alarmsignal besteht aus 3 kurzen Pieptönen – 1,5 Sekunden Pause, 3 kurzen Pieptönen – 1,5 Sekunden Pause und so weiter.

VORSICHT: Testen Sie immer, ob der Rauchmelder ordnungsgemäß funktioniert, nachdem die Batterie ausgetauscht wurde.

Verwenden Sie für diesen Rauchmelder nur 9-Volt-Alkalibatterien: Typ 6LR61.

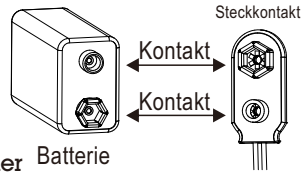


Abbildung 4

WAS TUN BEI EINEM FEUER IN IHREM HAUS

1. Keine Panik und Ruhe bewahren.
2. Warnen Sie Ihre Mitbewohner und besonders kleine Kinder.
3. Alle verlassen sofort Ihr Haus. Jede Sekunde zählt, also verschwenden Sie keine Zeit damit, sich anzuziehen oder Wertsachen zu holen.
4. Öffnen Sie keine Innentür, ohne vorher die Oberfläche zu fühlen. Wenn die Tür heiß ist oder Rauch durch die Ritzen kommt, öffnen Sie diese Tür nicht!
Wählen Sie einen anderen Fluchtweg, wenn nötig durch ein Fenster im Freien (berücksichtigen Sie, wie hoch dieses Fenster über dem Boden ist).
Wenn die Tür kühl ist, legen Sie Ihre Schulter dagegen, öffnen Sie die Tür leicht und seien Sie bereit, die Tür zuzuschlagen, wenn Hitze und Rauch eindringen.
5. Wenn die Luft rauchig ist, bleiben Sie nahe am Boden. Atme flach durch ein Tuch, befeuchte es wenn möglich.
6. Wenn Sie draußen sind, gehen Sie an einen Ort, der vorher mit Ihren Mitbewohnern vereinbart wurde. Überprüfen Sie, ob alle anwesend sind.
7. Rufen Sie die Feuerwehr mit Ihrem Mobiltelefon oder dem Telefon des Nachbarn. Gehen Sie unter keinen Umständen zurück, um Ihr Telefon oder etwas anderes zu holen.
8. Gehen Sie nicht zurück in Ihr Haus, bis die Feuerwehr die Erlaubnis erteilt.

REGULÄRE WARTUNG

Zusätzlich zur Durchführung eines monatlichen Tests sollte der Melder regelmäßig gereinigt werden, um Staub und eingeschlossenen Schmutz zu entfernen.

Reinigen Sie den Melder mindestens einmal im Monat. Saugen Sie mit einem Staubsauger mit der weichen Bürste die gesamte Außenseite des Rauchmelders ab. Dieser Rauchmelder verfügt über einen Batteriespannungswächter, der mindestens 30 Tage lang etwa alle 32 Sekunden einen Piepton ausgibt und die rote LED gleichzeitig blinkt, wenn die Batterie schwach ist.

Im Falle eines leeren oder defekten Akkus oder anderer Fehlfunktionen finden Sie unter „FEHLERBEHEBUNG“ eine Lösung. Sollten weiterhin Störungen auftreten und Sie sich in der Garantiezeit befinden, können Sie den Rauchmelder an Ihren Lieferanten einsenden.

WICHTIG: Versuchen Sie nicht, das Gehäuse zu öffnen, um das Innere zu reinigen. Dadurch kann die Messkammer beschädigt werden und Sie verlieren die Garantie.

Warnungen:

- ◆ Optische Rauchmelder können die Wahrscheinlichkeit einer Katastrophe verringern, aber sie können keine 100-prozentige Sicherheit garantieren.
- ◆ Um maximale Sicherheit zu gewährleisten, installieren Sie alle Rauchmelder genau nach dieser Anleitung.
- ◆ Halten Sie die Rauchmelder sauber. Achten Sie darauf, dass sich kein Staub ansammelt und testen Sie mindestens einmal im Monat.
- ◆ Bei niedriger Batteriespannung: Batterie sofort ersetzen.
- ◆ Tauschen Sie die Rauchmelder sofort aus, wenn sie nicht richtig funktionieren.

FEHLERBEHEBUNG

Störung	Lösung
Rauchmelder löst beim Testen nicht aus. HINWEIS: Halten Sie die Testtaste mindestens fünf Sekunden lang gedrückt!	1. Schrauben Sie den Rauchmelder von der Montageplatte ab und prüfen Sie dann, ob die Batterie richtig mit dem Stecker verbunden ist. 2. Reinigen Sie den Rauchmelder. Siehe hierzu „REGULÄRE WARTUNG“. 3. Wenn während der Garantiezeit Fehlfunktionen auftreten, können Sie den Detektor an Ihren Lieferanten zurücksenden. 4. Wenn der Alarm nicht mehr unter die Garantie fällt, ersetzen Sie ihn durch einen neuen.
Der Rauchmelder piept ungefähr alle 32 Sekunden, während die rote LED einmal blinkt	Die Batterie hat zu wenig Spannung. Tauschen Sie die Batterie aus, siehe „BATTERIE WECHSELN“.
Rauchmelder piept ungefähr alle 32 Sekunden (Melder geht in den Fehlermodus)	1. Reinigen Sie den Rauchmelder. Siehe hierzu „REGULÄRE WARTUNG“. 2. Kaufen Sie einen neuen Rauchmelder und ersetzen Sie den defekten Melder.
Der Rauchmelder schlägt gelegentlich Alarm oder schlägt Alarm beim Kochen, Duschen oder ähnlichem.	1. Drücken Sie die Testtaste, um den Rauchmelder zurückzusetzen. 2. Reinigen Sie den Rauchmelder. Siehe hierzu „REGULÄRE WARTUNG“. 3. Bringen Sie den Rauchmelder an einen anderen Ort und drücken Sie die Testtaste.
Der Alarm klingt anders. Es startet und hört wieder auf.	1. Reinigen Sie den Rauchmelder. Siehe hierzu „REGULÄRE WARTUNG“. 2. Wenn die Fehlfunktionen während der Garantiezeit auftreten, können Sie den Detektor an den Lieferanten zurücksenden. 3. Wenn die Fehlfunktionen außerhalb der Garantiezeit auftreten, ersetzen Sie den Detektor durch einen neuen.

GARANTIEINFORMATIONEN

Garantien vom Hersteller bis zum Endverbraucher (dem Verbraucher).

Der Hersteller garantiert, dass jeder neue Rauchmelder bei normaler Verwendung und Wartung für einen Zeitraum von 10 Jahren ab Herstellungsdatum frei von Material- und Verarbeitungsfehlern ist.

Diese Garantie deckt keine Schäden ab, die durch Unfall, Missbrauch oder mangelnde Sorgfalt für das Produkt entstehen. In keinem Fall haftet der Hersteller für Neben- oder Folgeschäden aufgrund einer Verletzung dieser oder einer anderen ausdrücklichen oder stillschweigenden Garantie jeglicher Art. Defekte Produkte können mit einer detaillierten Fehlerbeschreibung an den Verkäufer zurückgesendet werden.



DVM International B.V.
Vlierlaan 5
3735 KT Bosch en Duin
Niederlande
Tel: +31 85 0602388
Email: info@dvm-i.com

Hergestellt in China